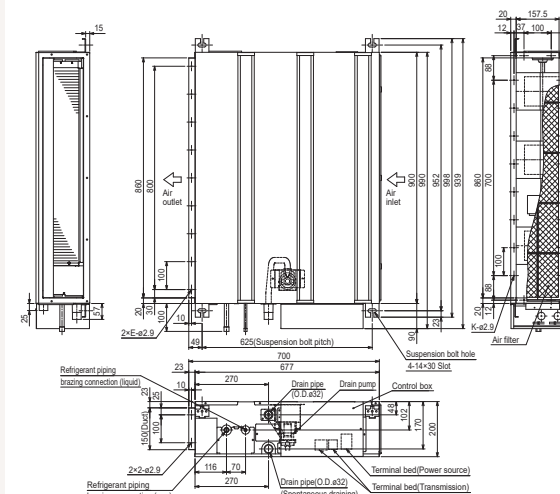
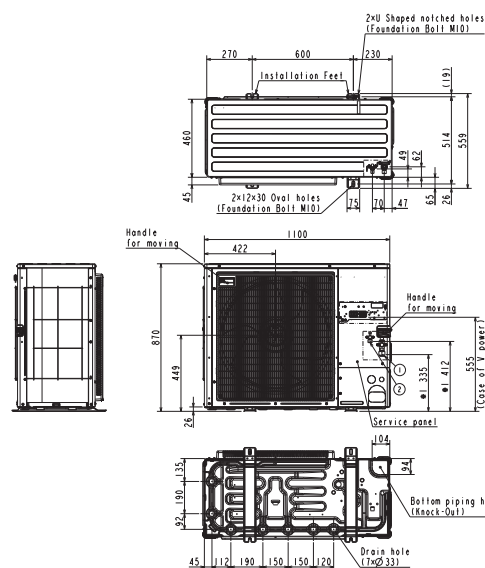
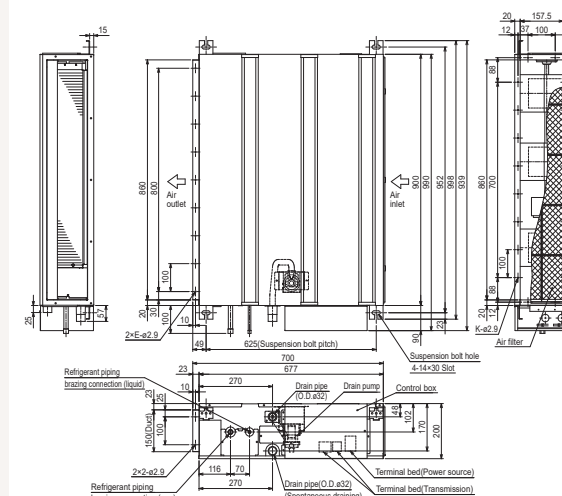
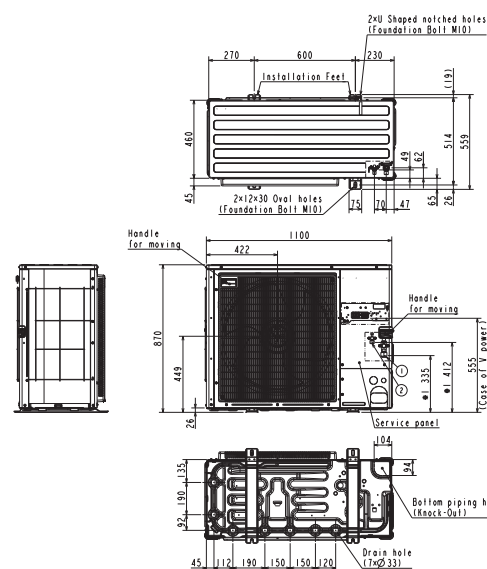
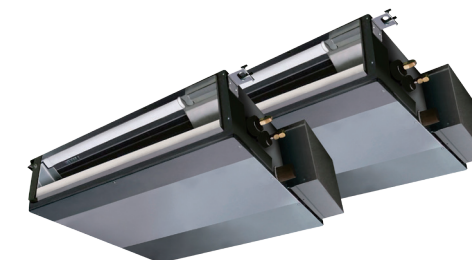


Buitenunit		PUZ-ZM100YDA	
Binnenunit		2 x SEZ-M50DA2	
Set	Koeling	Nominale capaciteit	kW 9,5 (4,9~11,4)
		Opgenomen vermogen	kW 2,16
		SEER of $\eta_{s,e}$ Seizoensenergieklasse	7,6 A++
		Jaarlijks energieverbruik	kWh 436
	Verwarming	Nominale capaciteit	kW 11,2 (2,7~14,0)
	Opgenomen vermogen	kW 2,67	
	SCOP of $\eta_{s,h}$ Seizoensenergieklasse	4,8 A++	
	Jaarlijks energieverbruik	kWh 2.274	
	Capaciteit bij -10°C	kW 6,8 (1,6~8,5)	
Specificaties	Afmetingen (B x D x H)		mm 1100 x 460 x 870
	Gewicht		kg 114,0
	Koeling	Geluidsvermogen	dB(A) 63
		Geluidsdruk	dB(A) 44
		Luchtvolume	m³/u 4.800
	Verwarming	Toepassingsgebied	°C -20~47
		Geluidsdruk	dB(A) 48
Luchtvolume		m³/u 3.480	
Toepassingsgebied		°C -20~+21	
Kooltechnische gegevens	Diameter vloeistof- & gasleiding		" 3/8 - 5/8
	Maximale leidinglengte		m 100
	Maximaal hoogteverschil		m 30
	Koelmiddel		R32
	Hoeveelheid koelmiddel		kg 3,6
	CO ₂ -equivalent		ton 2,430
	Koelmiddelvoorzijning voor		m 40
	Navulhoeveelheid koelmiddel		g/m 40
	Maximale koelmiddelvulling		kg 6,0
	CO ₂ -equivalent bij max. koelmiddelvulling		ton 4,050
Elektrische gegevens	Voedingsspanning		V;f;Hz 400;3+N;50
	Voedingskabel		mm² 5G 2,5
	Afzekering		A 16
Specificaties	Afmetingen (B x D x H)		mm 990 x 700 x 200
	Gewicht		kg 23,0
	Koeling	Geluidsvermogen	dB(A) 57
		Luchtvolume	m³/u 600-750-900
	Verwarming	Geluidsdruk	dB(A) 29-33-36
Luchtvolume		m³/u 600-750-900	
Beschikbare statische druk		Pa 5-15-35-50	
Specificaties rooster	Afmetingen (B x D x H)		mm -
	Gewicht		kg -
Elektrische gegevens	Voedingsspanning		V;f;Hz Via de buitenunit
	Voedingskabel		mm² -
	Afzekering		A -
	Communicatiekabel		mm² 4G 2,5



SEER en SCOP zijn gebaseerd op Richtlijn 2009/125/EG. Energiegerelateerde producten en Verordening (EU) nr. 206/2012. Energieverbruik gebaseerd op standaard testresultaten. Het werkelijke energieverbruik hangt af van hoe het apparaat wordt gebruikt en waar het zich bevindt.

Unité extérieure		PUZ-ZM100YDA			
Unité intérieure		2 x SEZ-M50DA2			
Set	Froid	Capacité nominale	kW 9,5 (4,9~11,4)		
		Puissance absorbée	kW 2,16		
		SEER ou $\eta_{s,e}$ Classe énergétique saisonnier	7,6 A++		
		Consommation annuelle d'énergie	kWh 436		
Set	Chauffage	Capacité nominale	kW 11,2 (2,7~14,0)		
		Puissance absorbée	kW 2,67		
		SCOP ou $\eta_{s,h}$ Classe énergétique saisonnier	4,8 A++		
		Consommation annuelle d'énergie	kWh 2.274		
Spécifications	Froid	Puissance à -10°C	kW 6,8 (1,6~8,5)		
		Dimensions (L x P x H)	mm 1100 x 460 x 870		
		Poids	kg 114,0		
		Puissance acoustique	dB(A) 63		
	Chauffage	Pression acoustique	dB(A) 44		
		Débit d'air	m³/h 4.800		
		Plage de fonctionnement	°C -20~47		
		Pression acoustique	dB(A) 48		
Données frigorifiques	Unité extérieure	Débit d'air	m³/h 3.480		
		Plage de fonctionnement	°C -20~+21		
		Diamètre conduite liquide & gaz	" 3/8 - 5/8		
		Longueur maximale	m 100		
		Dénivellation maximale	m 30		
		Type de fluide frigorigène	R32		
		Précharge de fluide frigorigène	kg 3,6		
		Équivalent CO ₂	tonnes 2,430		
		Précharge de fluide frigorigène pour	m 40		
		Volume de mise à niveau du fluide frigorigène	g/m 40		
		Charge de fluide frigorigène maximale	kg 6,0		
Équivalent CO ₂ en charge maximale	tonnes 4,050				
Données électriques	Unité extérieure	Alimentation électrique	V,ph;Hz 400;3+N;50		
		Câble d'alimentation	mm² 5G 2,5		
		Taille de fusible recommandée	A 16		
Spécifications	Unité intérieure	Dimensions (L x P x H)	mm 990 x 700 x 200		
		Poids	kg 23,0		
		Froid	Puissance acoustique	dB(A) 57	
			Pression acoustique	dB(A) 29-33-36	
			Débit d'air	m³/h 600-750-900	
			Pression acoustique	dB(A) 29-33-36	
		Chauffage	Débit d'air	m³/h 600-750-900	
			Pression statique disponible	Pa 5-15-35-50	
		Spécifications grille	Unité intérieure	Dimensions (L x P x H)	mm -
				Poids	kg -
Alimentation électrique	V,ph;Hz Via l'unité extérieure				
Données électriques	Unité intérieure	Câble d'alimentation	mm² -		
		Taille de fusible recommandée	A -		
		Câble de communication	mm² 4G 2,5		



Le SEER et le SCOP sont basés sur la directive 2009/125/CE : Produits liés à l'énergie et le règlement (UE) n° 206/2012. La consommation d'énergie est basée sur les résultats des tests standard. La consommation d'énergie réelle dépend de la manière dont l'appareil est utilisé et de l'endroit où il se trouve.